



Prüfungsvorbereitungsaufgaben „CAD (Computer Aided Design)“

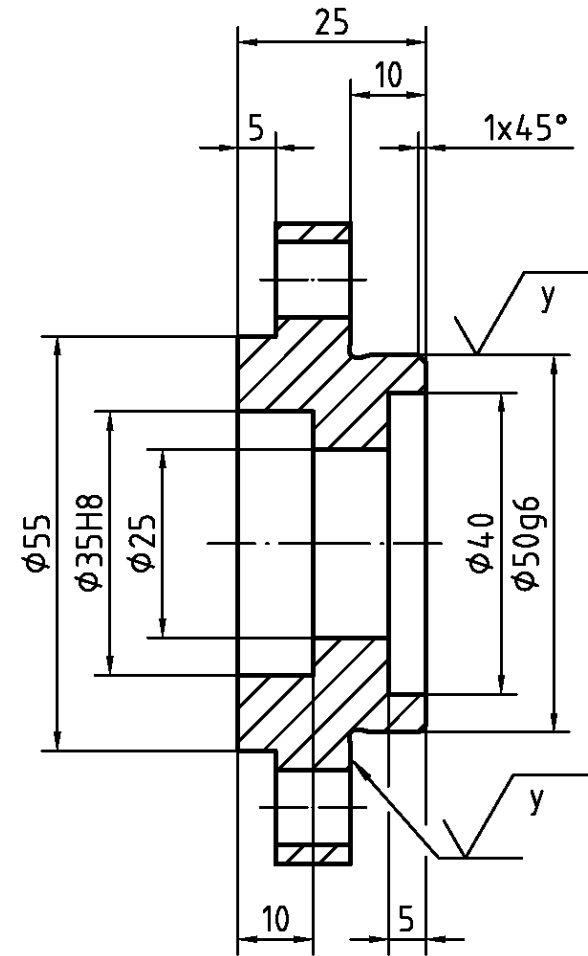
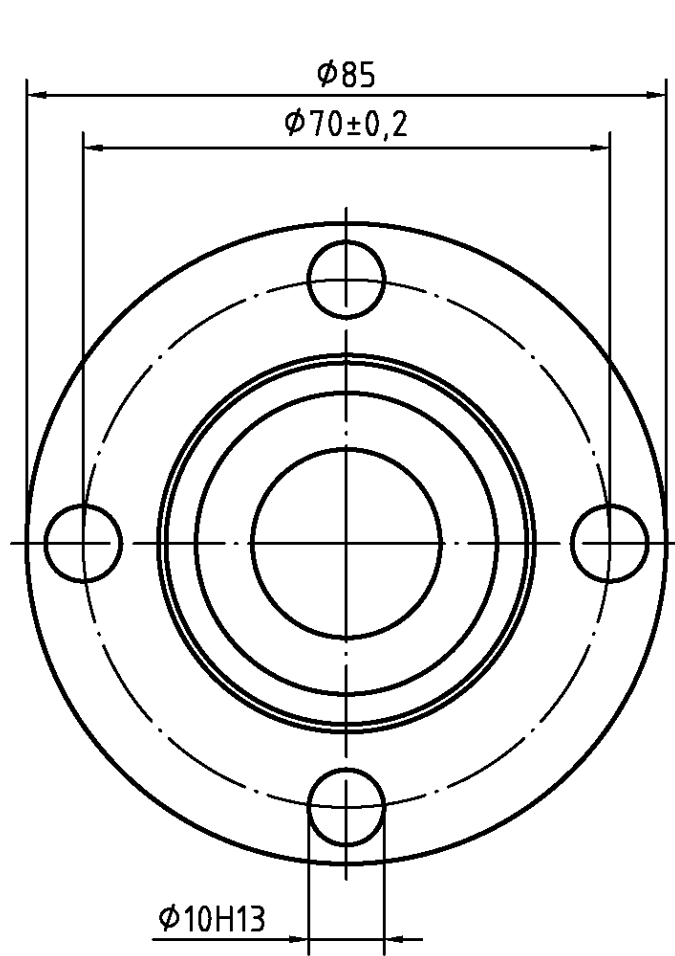
Urheber: Laura Altland, Fabian Dillenhöfer, Bernd Künne, Ulrike Willms

Lizenz: CC BY 4.0 (<https://creativecommons.org/licenses/by/4.0/legalcode>)

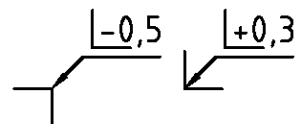
Ausgenommen aus der Lizenz sind Logos und Normen.

Prüfungsvorbereitungsaufgabe 1 – Technische Zeichnung eines Bauteiles

Zeichnen Sie das dargestellte Bauteil einschließlich aller Bemaßungsangaben in einem Maßstab von 1:1 mithilfe eines CAD-Programmes.



Werkstückkanten
ISO 13715



ISO 2768-m
DIN 509 F0,8x0,3

$$\sqrt{x} \quad \left(\sqrt{y} \right)$$

$$\sqrt{x} = \sqrt{Rz 25}$$

$$\sqrt{y} = \sqrt{Rz 6,3}$$