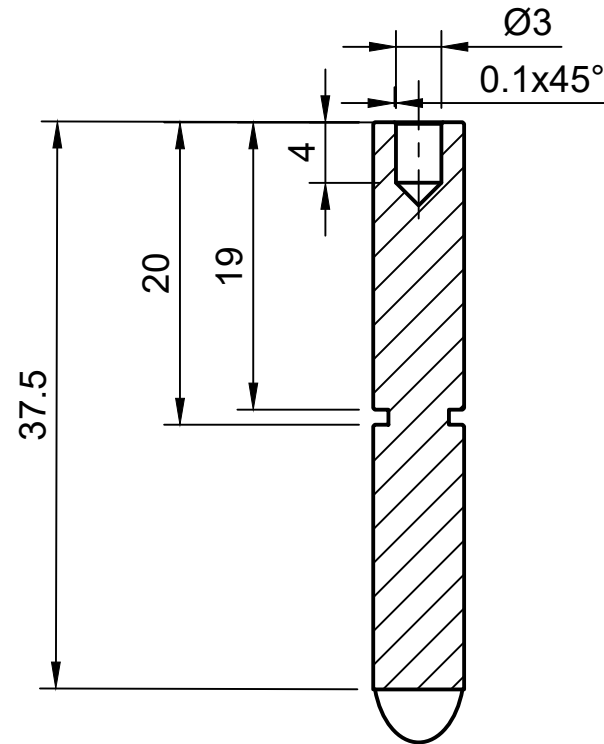
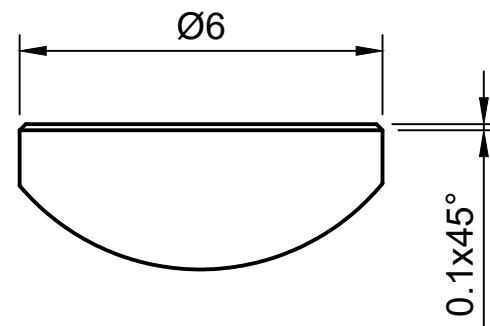


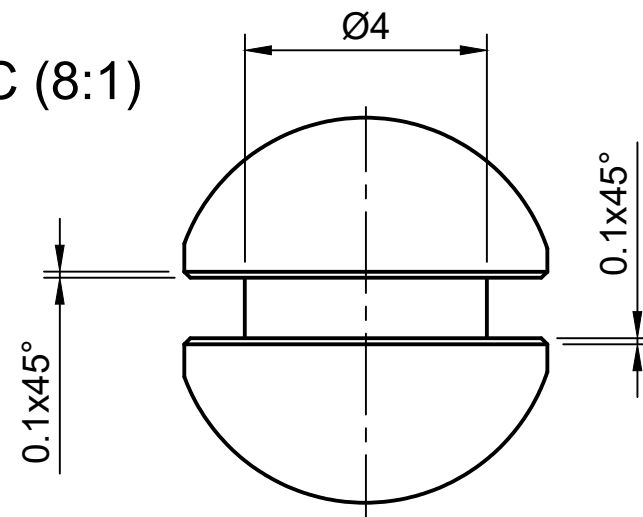
A-A (2:1)



B (8:1)



C (8:1)



1 Das Passungssystem Stempel / Durchgangsbohrung Seitenteil / Durchgangsbohrung Bodenplatte soll nach dem System Einheitsbohrung (mit Spiel) toleriert werden. Ergänzen Sie die Toleranzangabe des Außendurchmessers des Stempels!

TIPP:

System Einheitsbohrung:

- Alle Bohrungen H7 toleriert
- Welle (Stempel) möglichst eine ISO-Qualität genauer toleriert
- Fertigung mittels Drehen --> Grundtoleranzgrad 6
- Eine Spielpassung kann zwischen a6 und h6 liegen, damit eine Schneidwirkung zwischen Stempel, Papier und Bodenplatte erreicht wird, sollte das Spiel nicht zu groß gewählt werden.

Dept. FB M	Technical reference	Created by Hochschule Bochum 2022	Approved by	
		Document type	Document status	
		Title Stempel (2:1)	DWG No.	
		Rev.	Date of issue	Sheet 1/1