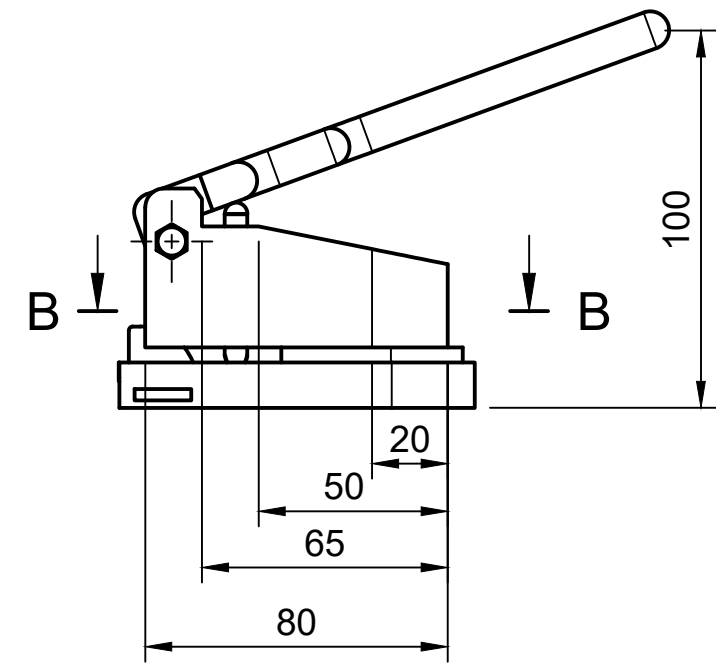
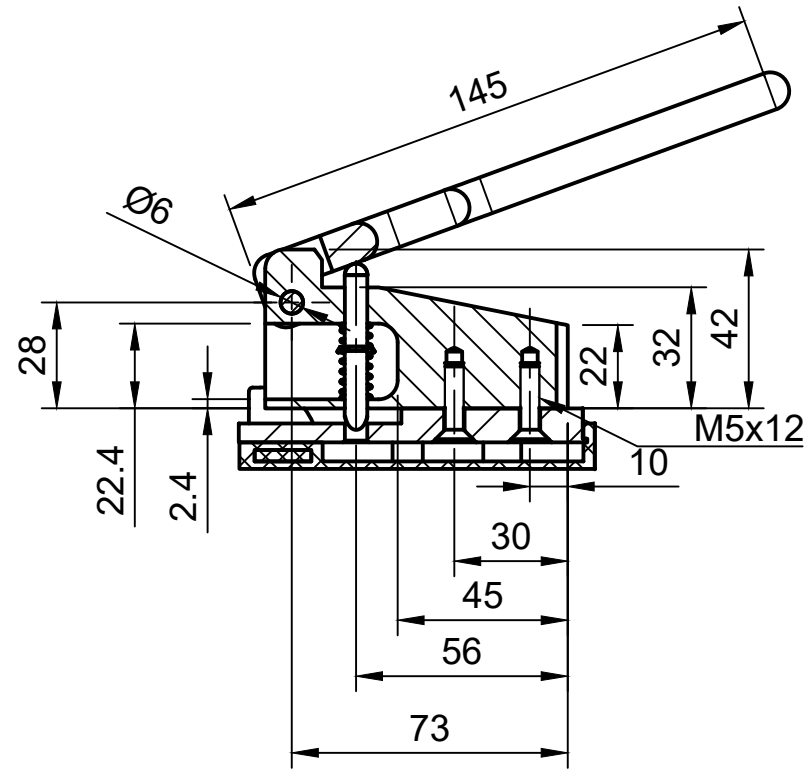
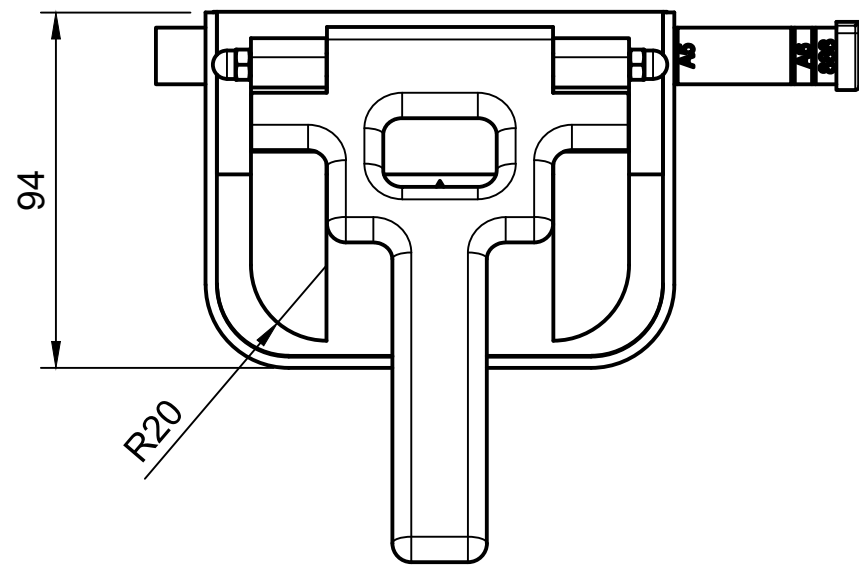
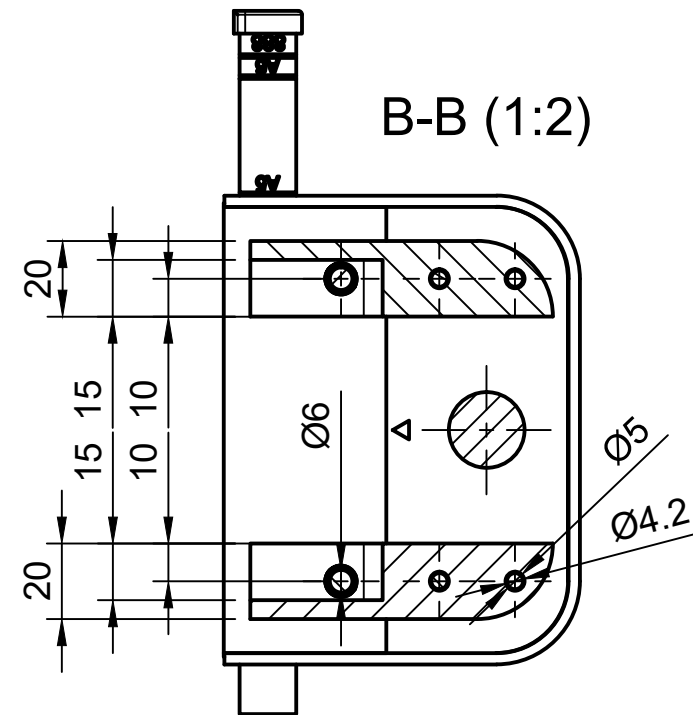


A-A (1:2)



B-B (1:2)



Dept.	Technical reference	Created by Hochschule Bochum 2021	Approved by
Zusammenstellungszeichnung der Baugruppe „Locher“, ausgelegt für das <b>linke Seitenteil</b> , aus denen Zeichnungsansichten, Schnitte und Bemaßungen abgeleitet werden sollen.		Document type	Document status
		Title <b>Locher Gesamt (1:2)</b> Seitenteil links	DWG No.
Rev.	Date of issue	Sheet 1/2	