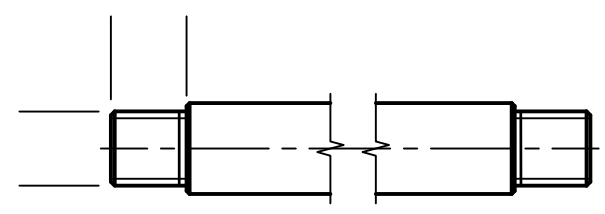
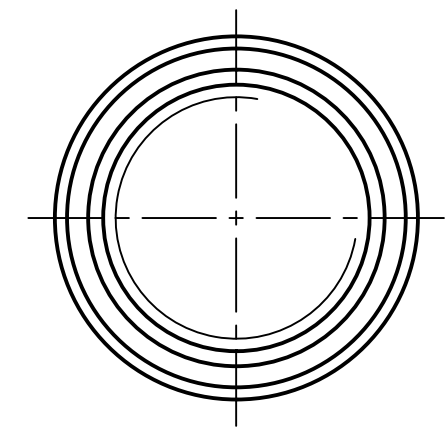
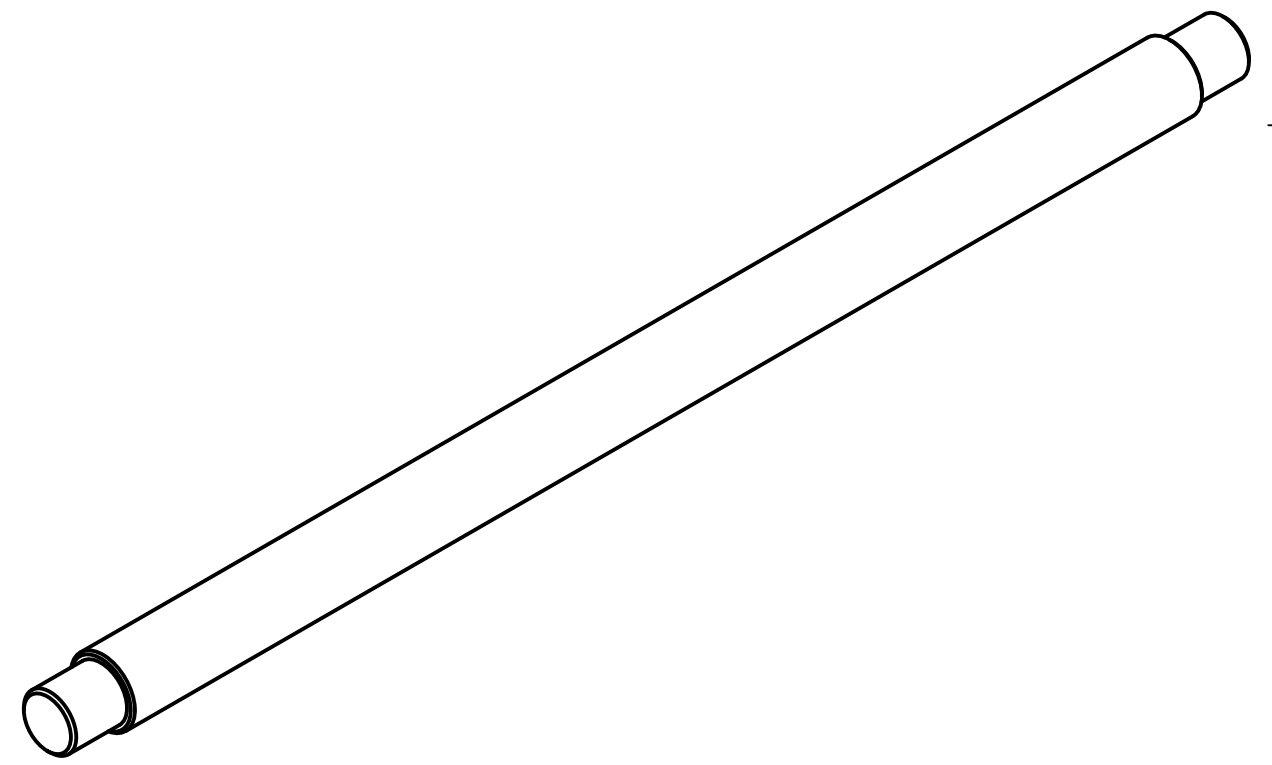
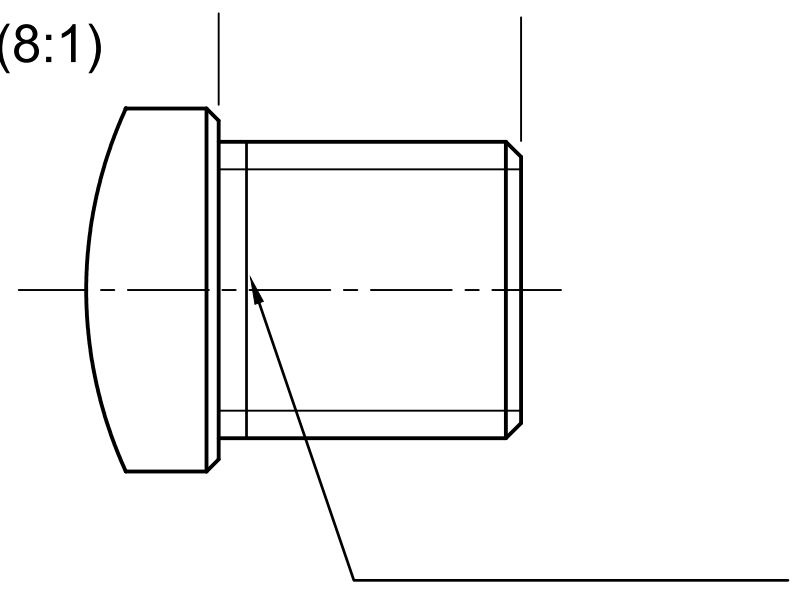


C-C (8:1)



A (8:1)



Dept. FB M	Technical reference	Created by Hochschule Bochum 2022	Approved by	
Bemaßen Sie fertigungsgerecht und nutzen Sie die Bezugskanten. Für die Detailansicht A wählen sie Gewindefreistich gemäß DIN 76 Form A		Document type	Document status	
		Title Hebelachse (2:1)		DWG No.
		Rev.	Date of issue	Sheet 1/1