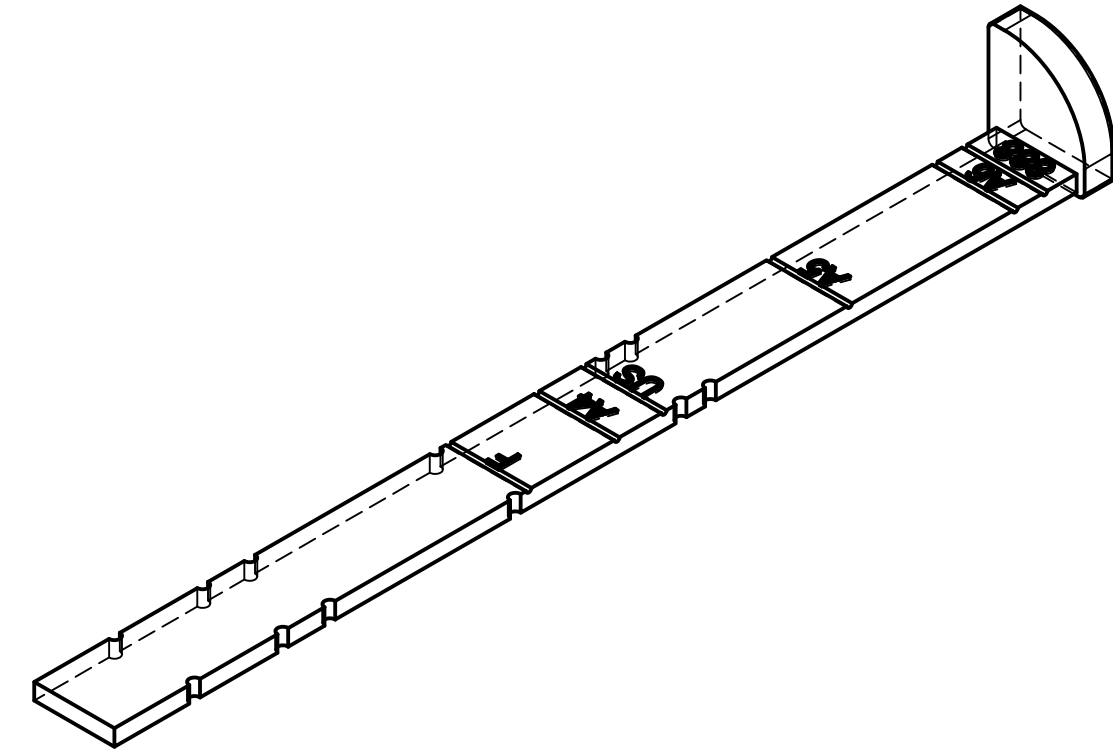


A (4:1)



Dept. FB M	Technical reference	Created by Hochschule Bochum 2021	Approved by	
ergänzen Sie die Detailansicht A im Maßstab 4:1		Document type	Document status	
		Title Anschlagsschiene (1:1)	DWG No.	
		Rev.	Date of issue	Sheet 1/1